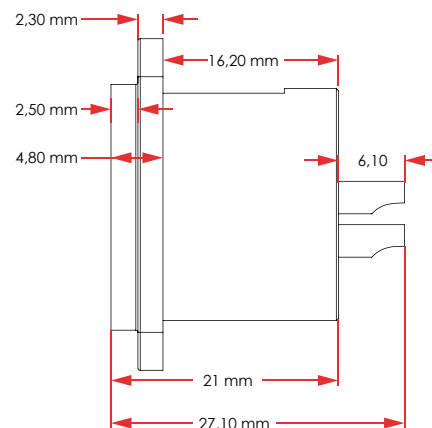
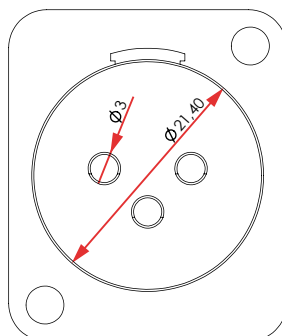
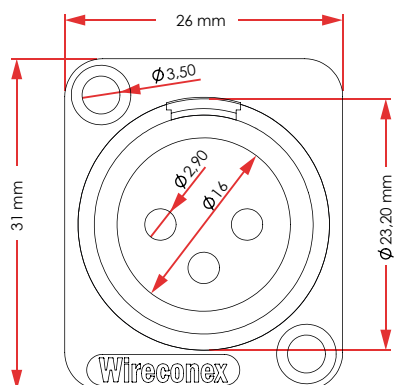


DESCRIÇÃO

WC 1033 - Conector Painel XLR Macho 3 polos.

CARACTERÍSTICAS

- ✓ Corrente máxima por polo 6A;
- ✓ Tensão elétrica máxima 50VAC;
- ✓ 3 Polos;
- ✓ Conector de saída indicado para audio;
- ✓ Fácil e prático sistema de trava;
- ✓ Extremamente robusto e confiável;



| PARÂMETRO | ESPECIFICAÇÃO | UNIDADE | CONDIÇÕES E COMENTÁRIOS |
|--------------------------|---------------|---------|-------------------------|
| Dados Elétricos | | | |
| Corrente elétrica máxima | 6 | A | |
| Tensão elétrica máxima | 50 | V | |
| Dados Mecânicos | | | |
| Comprimento | 27,10 | mm | |
| Altura | 31,00 | mm | |
| Largura | 26,00 | mm | |
| Peso | 0,018 | Kg | |
| Polos | 3 | | |