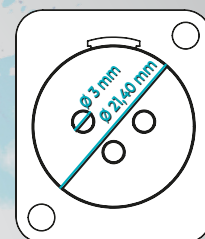
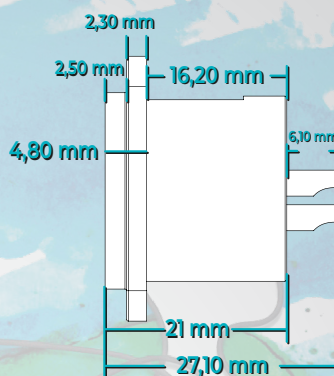
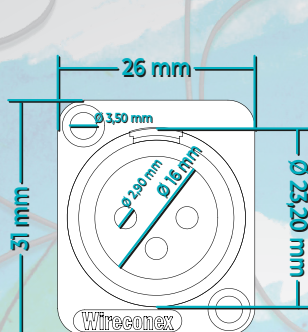


## CONECTOR DE ÁUDIO XLR WC 1033



| PARÂMETRO                | ESPECIFICAÇÃO | UNIDADE |
|--------------------------|---------------|---------|
| Corrente Elétrica Máxima | 6             | A       |
| Tensão Elétrica Máxima   | 50            | V       |
| Comprimento              | 26            | mm      |
| Altura                   | 31            | mm      |
| Largura                  | 27,10         | mm      |
| Peso                     | 0,018         | kg      |
| Polos                    | 3             |         |

### CARACTERÍSTICAS

- Corrente máxima por polo 6A
- Tensão elétrica máxima 50VAC
- 3 Polos
- Conector de saída indicado para audio
- Extremamente robusto e confiável